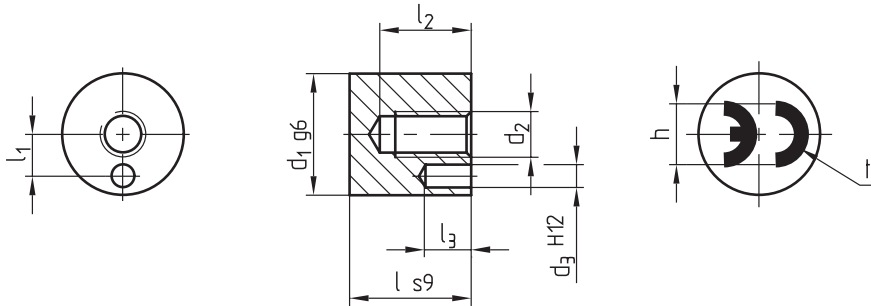
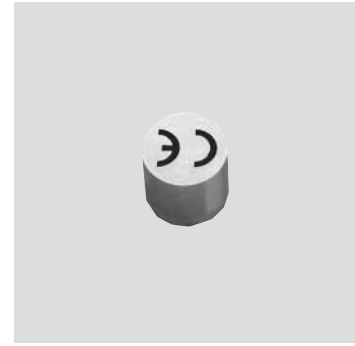


Z 488 / ...

Mat.: 1.2311 / 1080 N/mm²

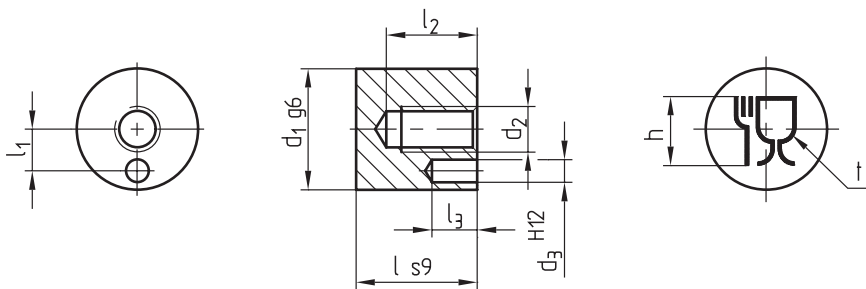
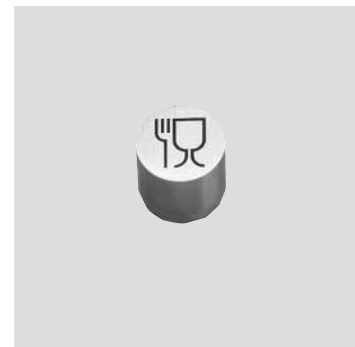


t = Schrifftiefe
Depth of characters
Profondeur de la gravure

t	h	l	l ₃	l ₂	l ₁	d ₃	d ₂	d ₁	Nr./No.
0,1	4	8	3	6,5	2,75	1,5	M3	8	Z488/ 8
	5	10			3,25			10	10
	6	12	4	8,5	4	2,1	M4	12	12

Z 489 / ...

Mat.: 1.2311 / 1080 N/mm²



t = Schrifftiefe
Depth of characters
Profondeur de la gravure

t	h	l	l ₃	l ₂	l ₁	d ₃	d ₂	d ₁	Nr./No.
0,1	4	8	3	6,5	2,75	1,5	M3	8	Z489/ 8
	5	10			3,25			10	10
	6	12	4	8,5	4	2,1	M4	12	12

This is trial version
www.adultpdf.com